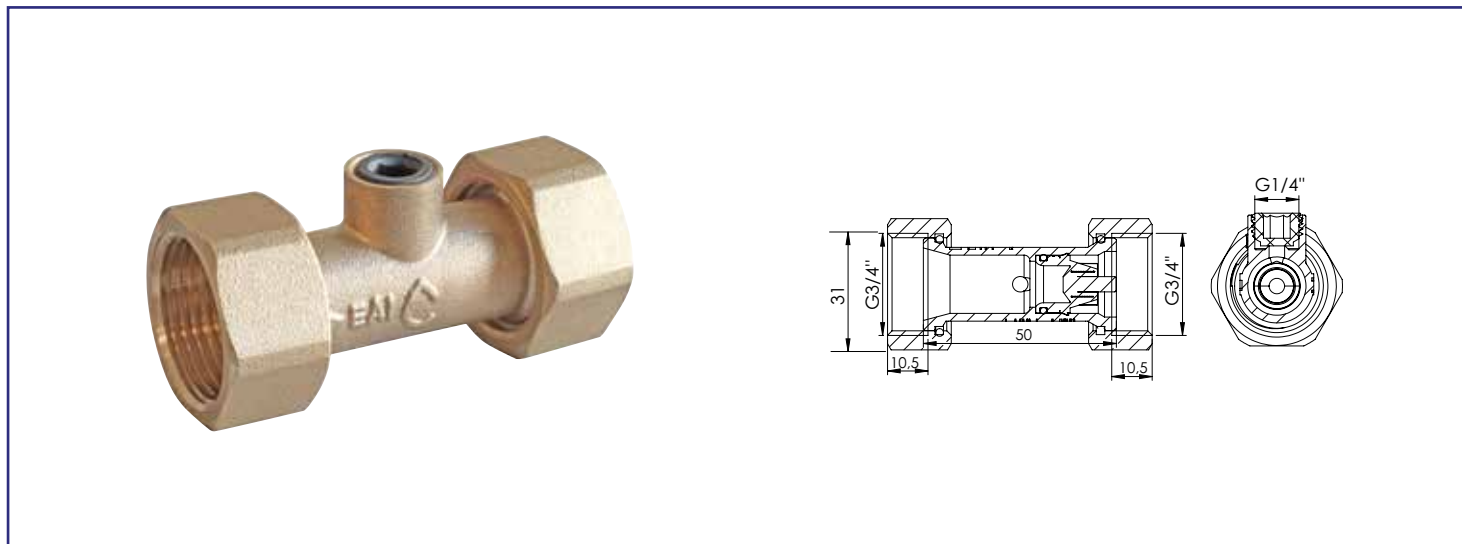


Référence : **105010202**

CLAPET DE RETENUE ANTI-POLLUTION À PURGE TYPE EA NF DOUBLE ÉCROU 20/27 - PRONORM



- **CORPS EN LAITON BROSSÉ POUR UNE MEILLEURE DURABILITÉ**
- **PRÉSENCE D'UN DOUBLE ÉCROU TOURNANT POUR UN RACCORDEMENT SIMPLE ET RAPIDE SUR LE COMPTEUR D'EAU**

DESCRIPTION	Simple purge de contrôle type EA. - Garantie 10 ans. - Montage toutes positions, format ultra compact et résistant. - Corps en laiton. - Longueur : 50 mm. - Double écrou tournant 3/4" pour une installation facilitée. - Normé ACS et NF Antipollution des installations d'eau.
CARACTÉRISTIQUES	Matière polymère. Longueur : 50 mm. Double écrou tournant 3/4". DN 15 Pression amont maxi : 10 bars. Température maxi : 90°C. Simple purge de contrôle de type EA. Normé ACS et NF Antipollution des installations d'eau.
APPLICATIONS	Evite tous risques de retour d'eau dans le réseau public.
CONDITIONS D'UTILISATION	DN 15 Température max : 90°C.
COMPATIBILITÉ	Conforme pour un usage sur réseau d'eau potable.
PRÉCAUTION D'EMPLOI	Bien respecter le sens de circulation d'eau indiqué sur le corps lors du montage. Installation uniquement en aval juste après le compteur d'eau.